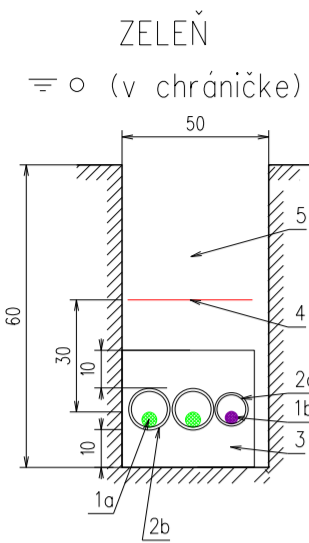


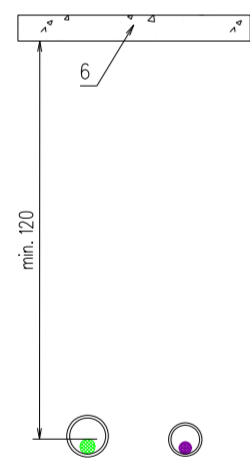
Rez A1-A1'



SO 01-Silnoprúdové elektrické rozvody
 úsek 01- nový NN kábel
 2xNAYY-J 4x150
 úsek 02 -HDPE ø40/33
 (MTR 073 - PB č.36)
 (MTR 073 - SRč.1)

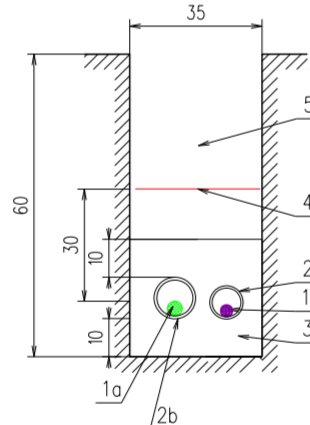
Rez P1-P1'

PRETLÁČANIE CESTY
 PRETLÁČANIE VOD. TOKU
 (v chráničke)



Rez B1-B1'

ZELEŇ
 (v chráničke)



Legenda k rezom
 káblovými ryhami

- 1a - NN kábel
- 1b - chránička HDPE 40/33
- 2b - PE chránička/110mm
- 2c - PE chránička/75mm
- 3 - káblové lôžko (preosiaty výkopový materiál)
- 4 - výstražná fólia (červená)
- 5 - výkopový materiál/zásyp
- 6 - konštrukčné vrstvy vozovky/chodníka

LEGENDA

- vzdušné NN vedenie
- nový NN kábel v zemi
- chránička HDPE ø40/33mm
- jestvujúci NN kábel v zemi
- jestvujúci VN kábel v zemi
- nová rozpojovacia a istiacia skriňa -SR
- podporný bod - výmena

LEGENDA INŽINIERSKÝCH SIETI

- vodovod VPS
- kanalizácia
- siete T-com
- plynovod
- siete Antik
- siete E-max

[STN 73 6005]

U	DRUH VEDENIA	SILOVÉ KÁBELY			PLYNOVODY		OZNAMOVACIE KÁBELY		VODOVOD	TEPELNÉ VEDENIE	KÁBELOVODY	STOKY
		1 kV	10 kV	35 kV	do 0,005 MPa	do 0,3 MPa	nechránené	v chráničke				
M - 22	vodorovné vzdialenosti [súbeh] v [m]	0,20	0,20	0,20	0,40	0,60	0,80	0,30	0,40	1,00	0,30	0,50
	zvislé vzdialenosti [križovania] v [m]	0,20	0,20	0,20	0,10*	0,20*	0,80	0,10	0,40 0,20*	0,50	0,30	0,50

* - silový kábel v chráničke

Poznámka !

Podzemné vedenia sú zakreslené len informatívne.

- 1 - Pred zahájením výkopových prác je nutné vytýčiť jestvujúce podzemné inžinierske siete
- 2 - Trasa káblového vedenia môže byť upravená v závislosti od presnej polohy existujúcich inžinierskych sietí iba v rámci parciel dotknutých trasou projektovaného vedenia

NÁMRAZOVÁ OBLASŤ : NN: LAHKÁ (STN 33 3300)
 ZNEČISTENIE OBLASTI: MALÉ

NN: 3/PEN ~ 400/230 V 50 Hz TN-C
 VO: 1/PEN ~ 230 V 50 Hz TN-C

OCHRANA PRED ÚRAZOM ELEKTRICKÝM PRÚDOM:

OCHRANNÉ OPATRENIA NN (STN 33 2000-4-41):

- samočinné odpojenie napájania
- dvojité alebo zosilnená izolácia

Mapové podklady : Informačný systém katastra nehnuteľností
 © Úrad geodézie, kartografie a katastra Slovenskej republiky

ZODPOVEDNÝ PROJEKTANT	Ing. Stela Marková	SADA	
VEDÚCI PROJEKTU	Ing. Martin Berezňanin		
PROJEKTANT	Ing. Stela Marková		
VEDÚCI ÚTVARU	Ing. Martin Hajduk		
STAVEBNÍK	Východoslovenská distribučná a.s.		
MESTO STAVBY	Trebišov, k.ú. Trebišov	STUPEŇ	PROJEKT
NÁZOV STAVBY	Trebišov - úprava NN vedenia z TS19	ČÍSLO ZÁKAZKY	IP-10696
		DÁTUM	07/2021
		FORMAT	2xA4
NÁZOV VÝKRESU	Situácia navrhovaného stavu	MERKA	1: 500
			4